

УТВЕРЖДЕНО
постановлением администрации
Артемовского городского округа
Приморского края
от «__» _____ 20__ г. № ____»

Заказчик – АО «Газпром газораспределение Дальний Восток»

**Документация по планировке территории
для размещения объекта трубопроводного транспорта
«Распределительный газопровод к объекту "Артемовская ТЭЦ-2" по
адресу: Приморский край, г. Артем, с. Оленье, ул. Силина, д.25»**

**Основная часть проекта планировки территории.
Графическая часть**

Лист утверждения

**СПГ-ХБ22/59/2022-ДПТ 1
Том 1**

СОГЛАСОВАНИЕ С УПОЛНОМОЧЕННЫМИ ОРГАНАМИ	РЕКВИЗИТЫ ДОКУМЕНТОВ
АДМИНИСТРАЦИЯ АРТЕМОВСКОГО ГОРОДСКОГО ОКРУГА	
МИНИСТЕРСТВО ТРАНСПОРТА И ДОРОЖНОГО ХОЗЯЙСТВА ПРИМОРСКОГО КРАЯ	
МИНИСТЕРСТВО ЛЕСНОГО ХОЗЯЙСТВА И ОХРАНЫ ОБЪЕКТОВ ЖИВОТНОГО МИРА ПРИМОРСКОГО КРАЯ	

2025

Взам. инв. №

Подпись и дата

Инв. № подл.



**ОБЩЕСТВО С ОГРАНИЧЕННОЙ ОТВЕТСТВЕННОСТЬЮ
«СТРОЙПРОЕКТГРУПП»**

Регистрационный номер от 05.07.2023 № И-047-009729311346-0151
в реестре членов саморегулируемой организации СРО-И-047- 23072019

Заказчик – АО «Газпром газораспределение Дальний Восток»

**Документация по планировке территории
для размещения объекта трубопроводного транспорта
«Распределительный газопровод к объекту "Артемовская ТЭЦ-2" по
адресу: Приморский край, г. Артем, с. Оленье, ул. Силина, д.25»**

**Основная часть проекта планировки территории.
Графическая часть**

**СПГ-ХБ22/59/2022-ДПТ 1
Том 1**

Генеральный директор

Пономарев В. А.

2025

Взам. инв. №

Подпись и дата

Инв. № подл.

СОСТАВ ДОКУМЕНТАЦИИ ПО ПЛАНИРОВКЕ ТЕРРИТОРИИ

Номера тома	Обозначение	Наименование	Примечание
1	СПГ-ХБ22/59/2022-ДПТ 1	Том 1. Основная часть проекта планировки территории. Графическая часть.	
2	СПГ-ХБ22/59/2022-ДПТ 2	Том 2. Основная часть проекта планировки территории. Положение о размещении линейных объектов.	
3	СПГ-ХБ22/59/2022-ДПТ 3	Том 3. Материалы по обоснованию проекта планировки территории. Графическая часть.	
4	СПГ-ХБ22/59/2022-ДПТ 4	Том 4. Материалы по обоснованию проекта планировки территории. Пояснительная записка.	
5	СПГ-ХБ22/59/2022-ДПТ 5	Том 5. Основная часть проекта межевания территории. Графическая часть.	
6	СПГ-ХБ22/59/2022-ДПТ 6	Том 6. Основная часть проекта межевания территории. Текстовая часть.	
7	СПГ-ХБ22/59/2022-ДПТ 7	Том 7. Материалы по обоснованию проекта межевания территории. Графическая часть.	
8	СПГ-ХБ22/59/2022-ДПТ 8	Том 8. Материалы по обоснованию проекта межевания территории. Пояснительная записка.	

Взам. инв. №

Подпись и дата

Инв. № подл.

СПГ-ХБ22/59/2022-ДПТ 1					
Изм.	Кол.	Лист	№ док	Подпись	Дата
Разработал		Мельниченко			10.25
Проверил		Устинов			10.25
Н.контр					

Документация по планировке территории для размещения объекта трубопроводного транспорта регионального значения «Распределительный газопровод к объекту "Артемовская ТЭЦ-2" по адресу: Приморский край, г. Артем, с. Оленье, ул. Силина, д.25».

Состав документации по планировке территории.



Стадия	Лист	Листов
ДПТ	1	1

ООО «СТРОЙПРОЕКТГРУПП»

СОДЕРЖАНИЕ

1	ПРОЕКТ ПЛАНИРОВКИ ТЕРРИТОРИИ. ГРАФИЧЕСКАЯ ЧАСТЬ.....	5
1.1	Чертеж красных линий	5
1.2	Чертеж границ зон планируемого размещения линейных объектов.....	5
1.3	Чертеж границ зон планируемого размещения линейных объектов, подлежащих реконструкции в связи с изменением их местоположения	6

Взам. инв. №	
Подпись и дата	
Инв. № подл.	

СПГ-ХБ22/59/2022-ДПТ 1					
Изм.	Кол.	Лист	№ док	Подпись	Дата
					10.25
					10.25
Н.контр					

Документация по планировке территории для размещения объекта трубопроводного транспорта «Распределительный газопровод к объекту "Артемовская ТЭЦ-2" по адресу: Приморский край, г. Артем, с. Оленье, ул. Силина, д.25».

Основная часть проекта планировки территории.

Стадия	Лист	Листов
ДПТ	1	1
ООО «СТРОЙПРОЕКТГРУПП»		

1 ПРОЕКТ ПЛАНИРОВКИ ТЕРРИТОРИИ. ГРАФИЧЕСКАЯ ЧАСТЬ

1.1 Чертеж красных линий

Установление изменение или отмена границ красных линий, обозначающих границы территорий общего пользования (в соответствии с Федеральным законом от 02.08.2019 г. № 283-ФЗ) настоящей документацией по планировке территории не предусматривается.

Также в границах территории, в отношении которой осуществляется подготовка проекта планировки территории, отсутствуют, ранее установленные в соответствии с законодательством Российской Федерации красные линии (письмо КГБУ Приморского края «Центр развития территорий» от 25.07.2025 №1717-10-2370).

На основании вышеизложенного «Чертеж красных линий» линейного объекта «Распределительный газопровод к объекту "Артемовская ТЭЦ-2" по адресу: Приморский край, г. Артем, с. Оленье, ул. Силина, д.25» отсутствует.

1.2 Чертеж границ зон планируемого размещения линейных объектов

На чертеже границ зон планируемого размещения линейных объектов отображаются:

- границы территории, в отношении которой осуществляется подготовка проекта планировки;
- границы зон планируемого размещения линейных объектов, устанавливаемые в соответствии с нормами отвода земельных участков для конкретных видов линейных объектов с указанием границ зон планируемого размещения объектов капитального строительства, проектируемых в составе линейных объектов, обеспечивающих в том числе соблюдение расчетных показателей минимально допустимого уровня обеспеченности территории объектами коммунальной, транспортной, социальной инфраструктур и расчетных показателей максимально допустимого уровня территориальной доступности указанных объектов для населения в соответствии с нормативами градостроительного проектирования. Места размещения объектов капитального строительства, проектируемых в составе линейного объекта, подлежат уточнению при архитектурно-строительном проектировании, но не могут выходить за границы зон планируемого размещения таких объектов, установленных проектом планировки территории;
- номера характерных точек границ зон планируемого размещения линейных объектов, в том числе точек начала и окончания, точек изменения описания границ таких зон.

Изм.	Кол.	Лист	№ док	Подпись	Дата

Взам. инв. №

Подпись и дата

Инв. № подл.

1.3 Чертеж границ зон планируемого размещения линейных объектов, подлежащих реконструкции в связи с изменением их местоположения

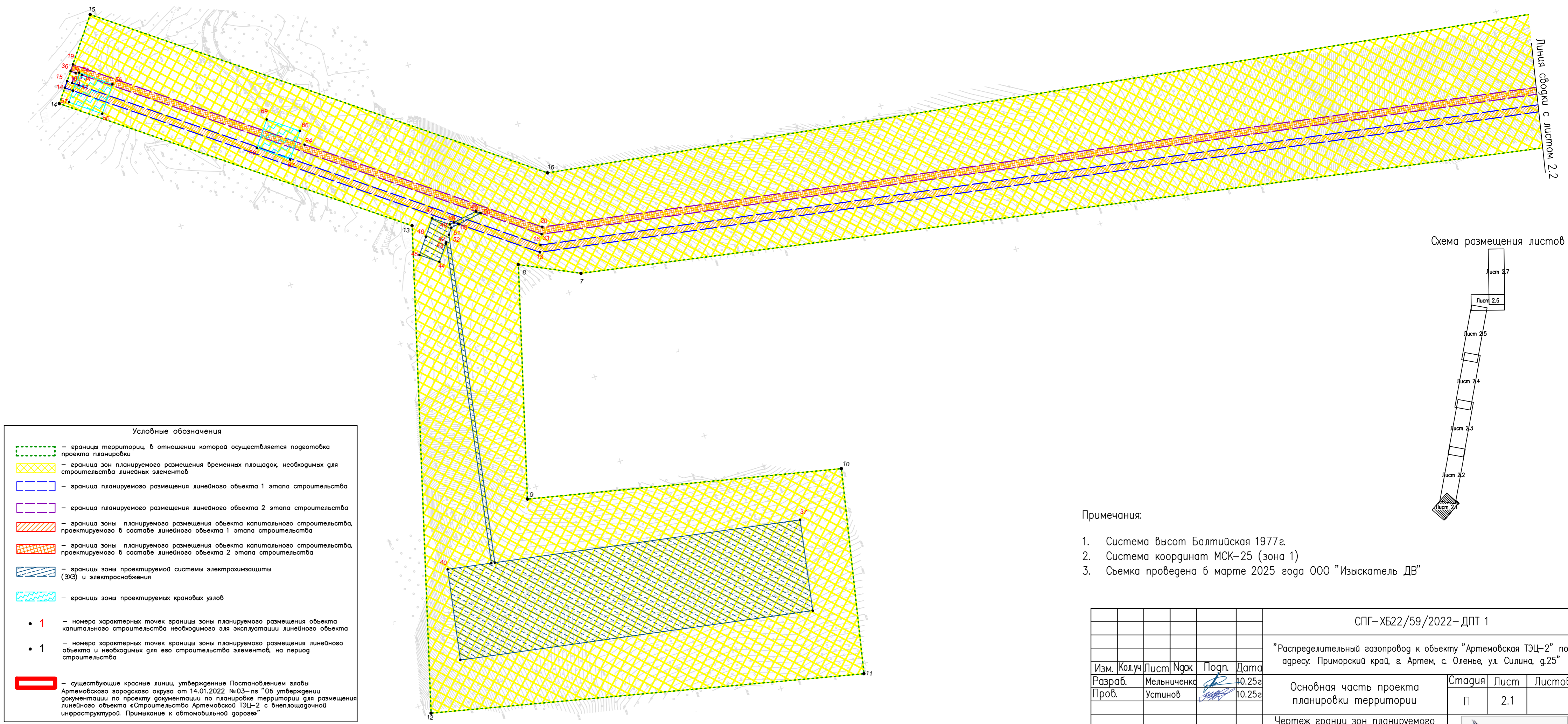
Согласно пункту 11 Положения о составе и содержании проектов планировки территории, предусматривающих размещение одного или нескольких линейных объектов (утверждено Постановлением Правительства РФ от 12.05.2017 № 564) и заданию на разработку документации по планировке территории линейного объекта «Распределительный газопровод к объекту «Артемовская ТЭЦ-2» по адресу: Приморский край, г. Артем, с. Оленье, ул. Силина, д.25» графическая часть проекта планировки территории включает в себя чертеж границ зон планируемого размещения линейных объектов, подлежащих реконструкции в связи с изменением их местоположения.

В разработанном проекте планировки территории «Чертеж границ зон планируемого размещения линейных объектов, подлежащих реконструкции в связи с изменением их местоположения» отсутствует, так как при строительстве линейного объекта «Распределительный газопровод к объекту «Артемовская ТЭЦ-2» по адресу: Приморский край, г. Артем, с. Оленье, ул. Силина, д.25» отсутствует необходимость реконструкции существующих линейных объектов.

Инв. № подл.	Подпись и дата	Взам. инв. №					СПГ-ХБ22/59/2022-ДПТ 1	Лист
			Изм.	Кол.	Лист	№ док		Подпись

Согласовано

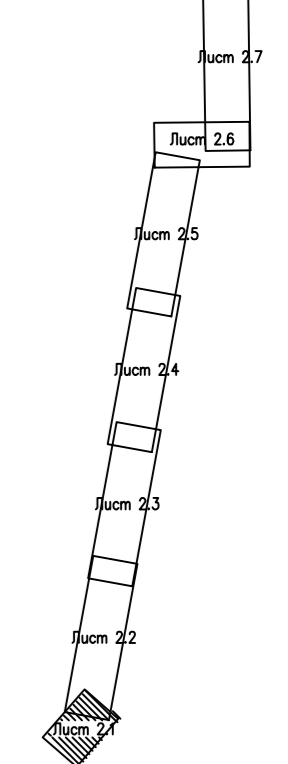
Инв. № подл.	Подп. и дата	Взам. инв. №



Условные обозначения


- границы территории, в отношении которой осуществляется подготовка проекта планировки
- граница зон планируемого размещения временных площадок, необходимых для строительства линейных элементов
- граница планируемого размещения линейного объекта 1 этапа строительства
- граница планируемого размещения линейного объекта 2 этапа строительства
- граница зоны планируемого размещения объекта капитального строительства, проектируемого в составе линейного объекта 1 этапа строительства
- граница зоны планируемого размещения объекта капитального строительства, проектируемого в составе линейного объекта 2 этапа строительства
- границы зоны проектируемой системы электрохимзащиты (ЭХЗ) и электроснабжения
- границы зоны проектируемых крановых узлов
- 1 — номера характерных точек границы зоны планируемого размещения объекта капитального строительства необходимого для эксплуатации линейного объекта
- 1 — номера характерных точек границы зоны планируемого размещения линейного объекта и необходимых для его строительства элементов, на период строительства
- существующие красные линии, утвержденные Постановлением главы Артемовского городского округа от 14.01.2022 № 03-пг "Об утверждении документации по проекту документации по планировке территории для размещения линейного объекта «Строительство Артемовской ТЭЦ-2 с внеплощадочной инфраструктурой. Примыкание к автомобильной дороге»

Схема размещения листов



Примечания:

1. Система высот Балтийская 1977г.
2. Система координат МСК-25 (зона 1)
3. Съёмка проведена 6 марта 2025 года ООО "Изыскатель ДВ"

СПГ-ХБ22/59/2022- ДПТ 1					
"Распределительный газопровод к объекту "Артемовская ТЭЦ-2" по адресу: Приморский край, г. Артем, с. Оленья, ул. Силина, д.25"					
Изм.	Колуч	Лист	Ниж	Подп.	Дата
Разраб.	Мельниченко				10.25г
Пров.	Устинов				10.25г
Основная часть проекта планировки территории					
		Стадия	Лист	Листов	
		П	2.1		
Чертеж границ зон планируемого размещения линейных объектов М 1:1500					
					

Согласовано

Инв. № подл. Подп. и дата Взам. инв. №

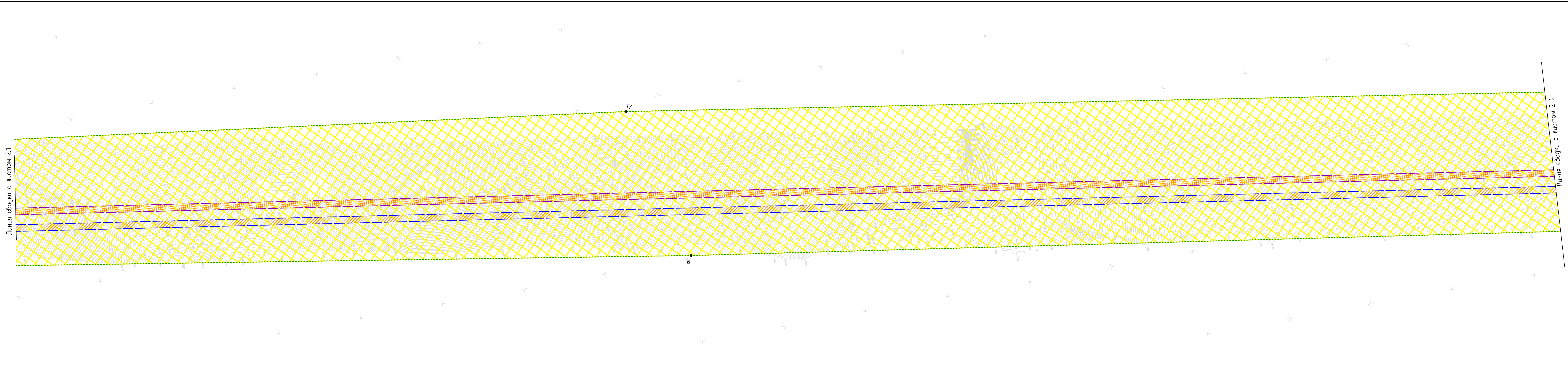
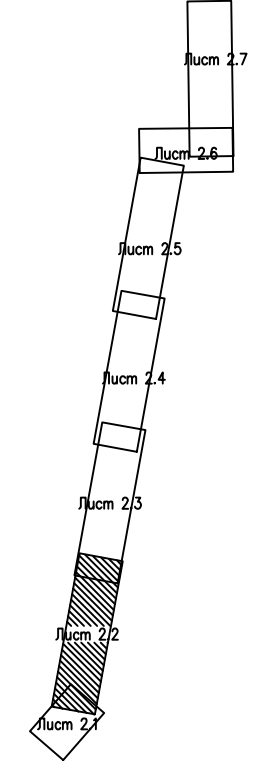


Схема размещения листов



Примечания:

1. Условные обозначения предоставлены на листе 1
2. Съёмка проведена 6 марта 2025 года ООО "Изыскатель ДВ"
3. Система высот Балтийская 1977г.
4. Система координат МСК25 (зона 1)

СПГ-ХБ22/59/2022-ДПТ 1					
"Распределительный газопровод к объекту "Артемовская ТЭЦ-2" по адресу: Приморский край, г. Артем, с. Оленье, ул. Силина, д.25"					
Изм. Код	Лист	№гк	Подп.	Дата	Основная часть проекта планировки территории
Разраб.	Мельниченко			10.25г	
Проб.	Устинов			10.25г	
Н. контр.					Чертеж границ зон планируемого размещения линейных объектов М 1:1000
Стадия		Лист	Листов		
П		2.2			
				СТРОЙПРОЕКТГРУПП	

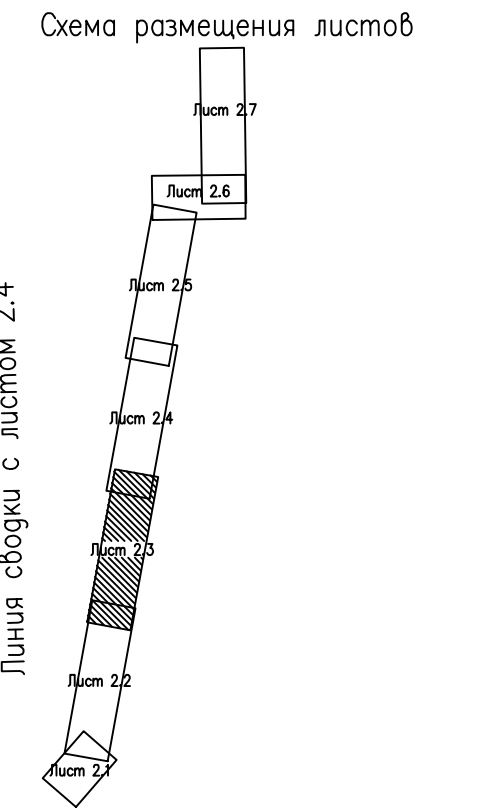
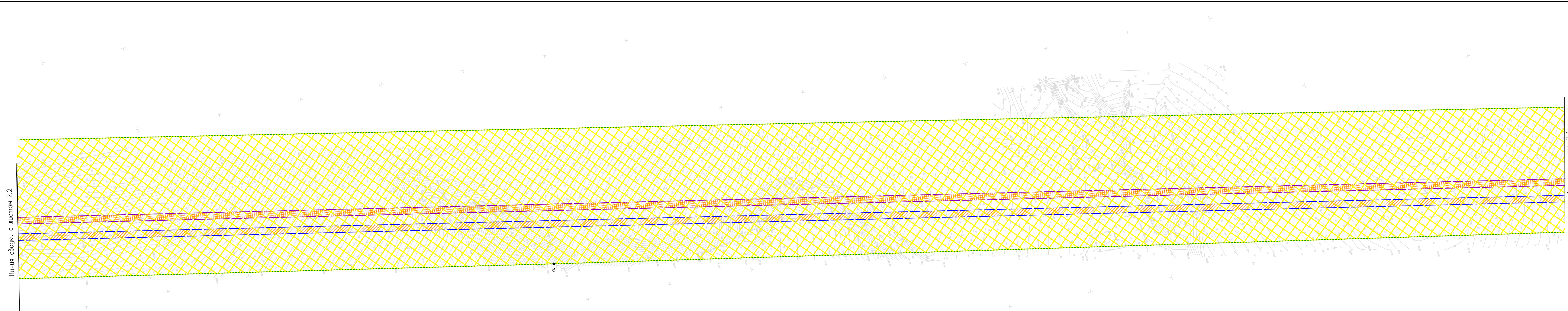
Согласовано

Инв. № подл. _____

Лист № _____

Дата _____

Взам. инв. № _____

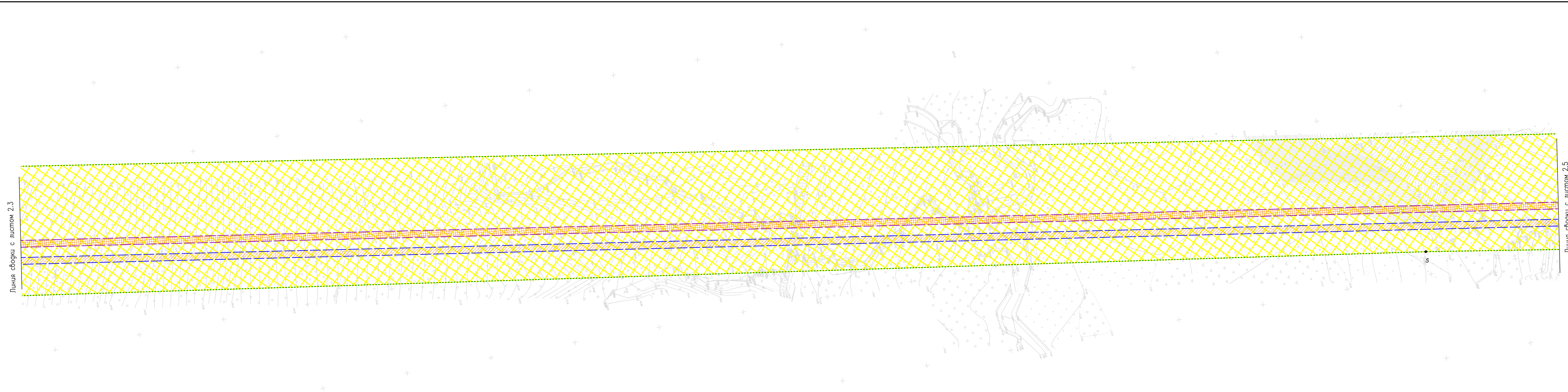
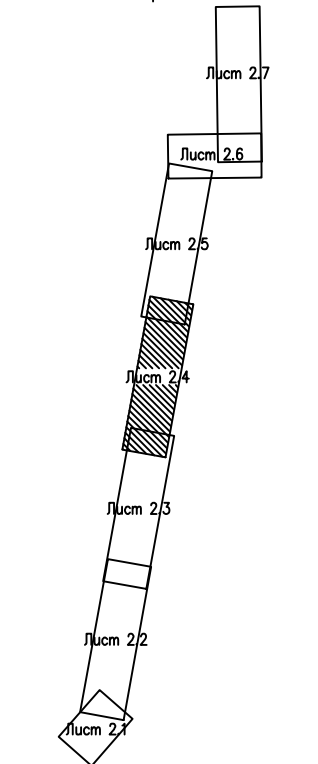


Примечания:

1. Условные обозначения предоставлены на листе 1
2. Съёмка проведена 6 марта 2025 года ООО "Изыскатель ДВ"
3. Система высот Балтийская 1977г.
4. Система координат МСК25 (зона 1)

СПГ-ХБ22/59/2022-ДПТ 1					
"Распределительный газопровод к объекту "Артемовская ТЭЦ-2" по адресу: Приморский край, г. Артем, с. Оленье, ул. Силина, д.25"					
Изм.	Кодч	Лист	Нгаж	Подп.	Дата
Разраб.	Мельниченко	П			10.25г
Проб.	Устинов				10.25г
Н.контр.					
Основная часть проекта планировки территории				Стадия	Лист
				П	2.3
Чертеж границ зон планируемого размещения линейных объектов				М 1:1000	
				СТРОЙПРОЕКТГРУПП	

Схема размещения листов



Линия сводки с листом 2.3

Линия сводки с листом 2.5

Примечания:

1. Условные обозначения представлены на листе 1
2. Съёмка проведена 6 марта 2025 года ООО "Изыскатель ДВ"
3. Система высот Балтийская 1977г.
4. Система координат МСК25 (зона 1)

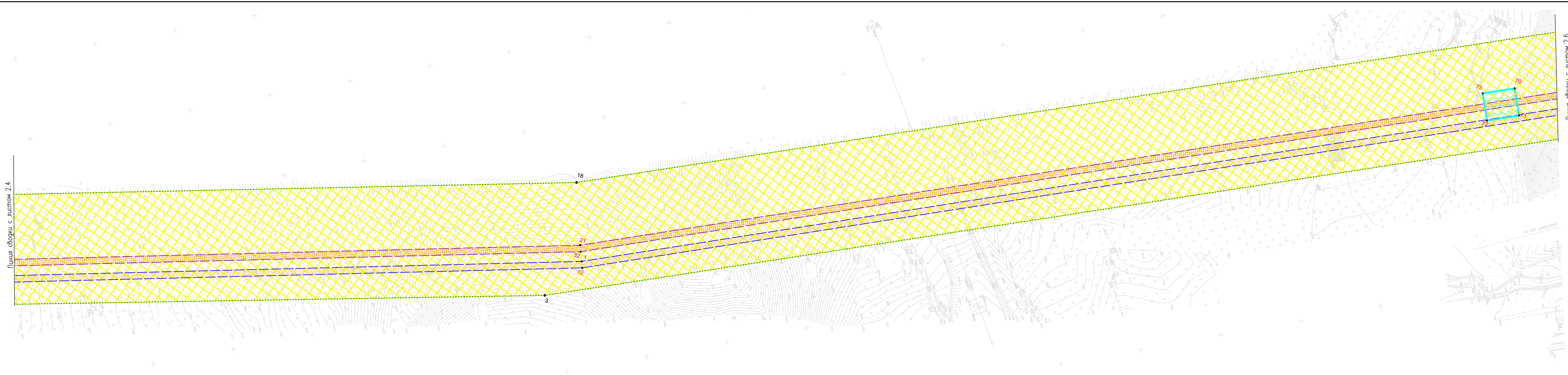
СПГ-ХБ22/59/2022-ДПТ 1					
"Распределительный газопровод к объекту "Артемовская ТЭЦ-2" по адресу: Приморский край, г. Артем, с. Оленье, ул. Силина, д.25"					
Изм.	Кодуч	Лист	Нгак	Погр.	Дата
Разраб.	Мельниченко				10.25г
Проб.	Устинов				10.25г
Н.контр.					
Основная часть проекта планировки территории			Стадия	Лист	Листов
			П	2.4	
Чертеж границ зон планируемого размещения линейных объектов			М 1:1000		
			СТРОЙПРОЕКТГРУПП		

Согласовано

Инд.№ подп. Подп. и дата Взам. инд.№

Согласовано

Инд. № подл. Подп. и дата Взам. инв. №



Линия сборки с листом 2.4

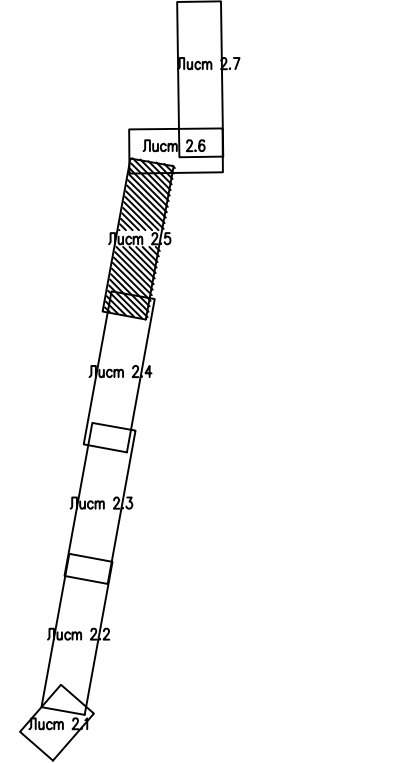
Линия сборки с листом 2.6

Примечания:

1. Условные обозначения предоставлены на листе 1
2. Съёмка проведена 6 марта 2025 года ООО "Изыскатель ДВ"
3. Система высот Балтийская 1977г.
4. Система координат МСК25 (зона 1)

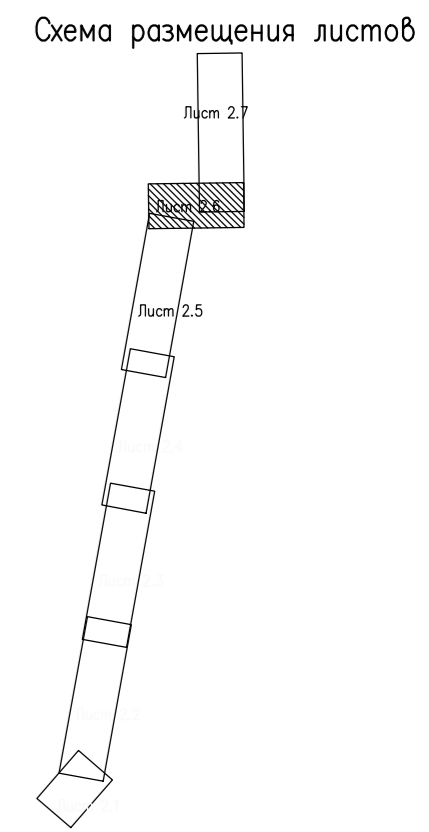
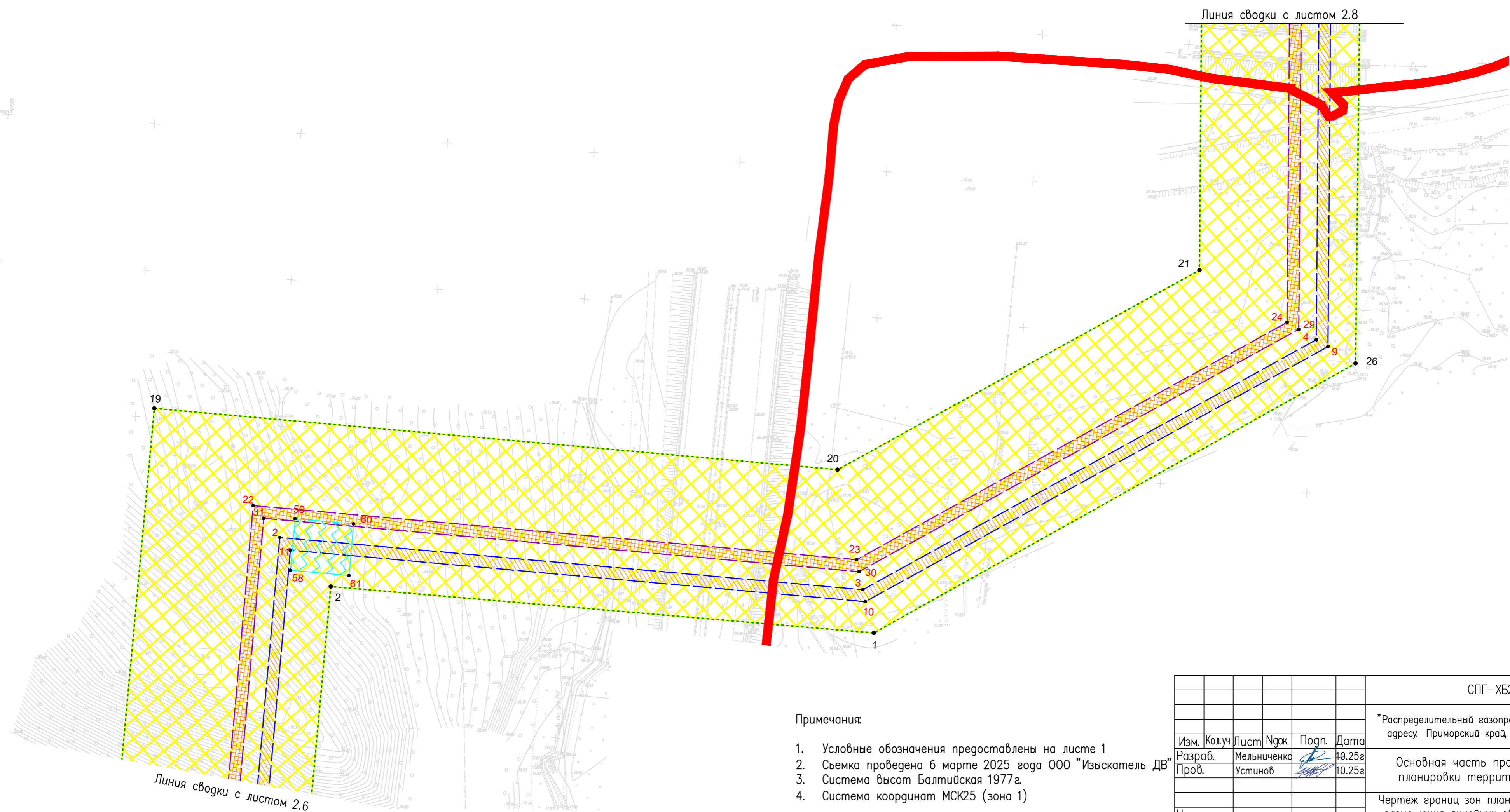
СПГ-ХБ22/59/2022-ДПТ 1					
"Распределительный газопровод к объекту "Артемовская ТЭЦ-2" по адресу: Приморский край, г. Артем, с. Оленье, ул. Силина, д.25"					
Изм.	Код	Лист	№	Подп.	Дата
Разраб.	Мельниченко				10.25г.
Проб.	Устинов				10.25г.
Основная часть проекта планировки территории			Стадия	Лист	Листов
			П	2.5	
Чертеж границ зон планируемого размещения линейных объектов			СТРОЙПРОЕКТГРУПП		
М 1:1000					

Схема размещения листов



Согласовано

Инв. № подл.	Подп. и дата	Взам. инв. №



Примечания:

1. Условные обозначения представлены на листе 1
2. Съёмка проведена 6 марта 2025 года ООО "Изыскатель ДВ"
3. Система высот Балтийская 1977г.
4. Система координат МСК25 (зона 1)

СПГ-ХБ22/59/2022- ДПТ 1					
"Распределительный газопровод к объекту "Артемовская ТЭЦ-2" по адресу: Приморский край, г. Артем, с. Оленье, ул. Силина, д.25"					
Изм.	Колуч	Лист	Ниж	Подп.	Дата
Разраб.	Мельниченко				10.25г
Пров.	Устинов				10.25г
Н. контр					
Основная часть проекта планировки территории				Стадия	Лист
Чертеж границ зон планируемого размещения линейных объектов М 1:1000				П	2.6

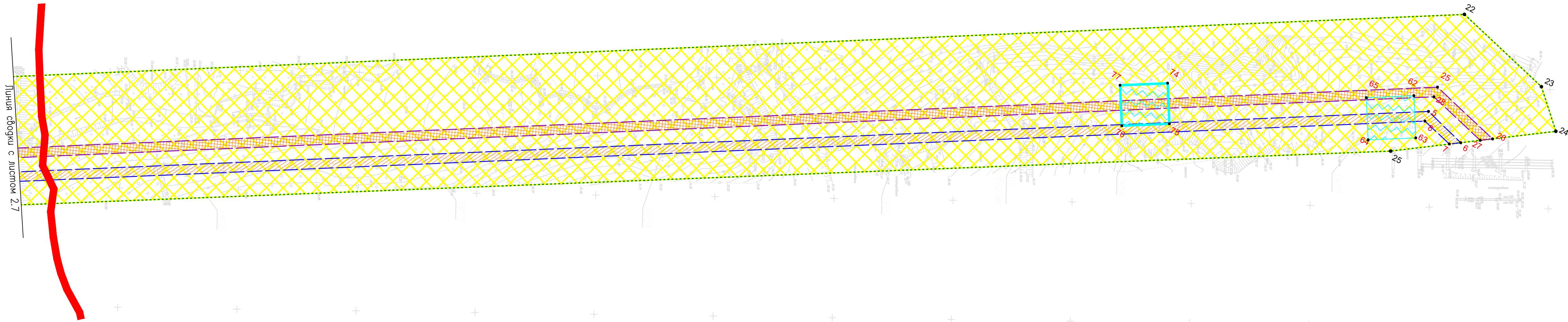
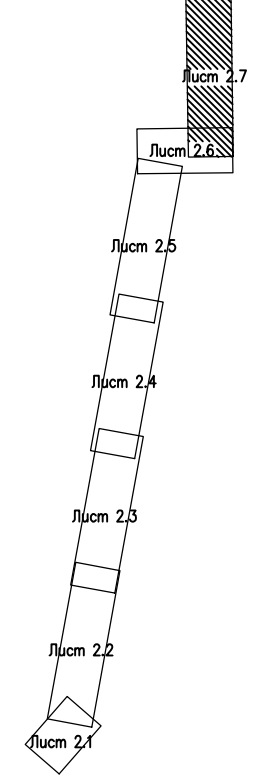



Схема размещения листов



- Примечания:
1. Условные обозначения предоставлены на листе 1
 2. Съёмка проведена 6 марта 2025 года ООО "Изыскатель ДВ"
 3. Система высот Балтийская 1977г.
 4. Система координат МСК25 (зона 1)

СПГ-ХБ22/59/2022-ДПТ 1					
"Распределительный газопровод к объекту "Артемовская ТЭЦ-2" по адресу: Приморский край, г. Артем, с. Оленье, ул. Силина, д.25"					
Изм.	Колуч	Лист	Нгож	Погн.	Дата
Разраб.	Мельниченко				10.25г
Проб.	Устинов				10.25г
Основная часть проекта планировки территории			Стадия	Лист	Листов
Чертеж грани зон планируемого размещения линейных объектов			П	2.7	
М 1:1000					

Инв. № погн.	Погн. и дата	Взам. инв. №	Согласовано