

УТВЕРЖДЕНО
постановлением администрации
Артемовского городского округа
Приморского края
от «__» _____ 20__ г. № ____»

Заказчик – АО «Газпром газораспределение Дальний Восток»

**Документация по планировке территории
для размещения объекта трубопроводного транспорта
«Распределительный газопровод к объекту "Артемовская ТЭЦ-2" по
адресу: Приморский край, г. Артем, с. Оленье, ул. Силина, д.25»**

**Основная часть проекта межевания территории.
Графическая часть**

Лист утверждения

СПГ-ХБ22/59/2022-ДПТ 5

Том 5

СОГЛАСОВАНИЕ С УПОЛНОМОЧЕННЫМИ ОРГАНАМИ	РЕКВИЗИТЫ ДОКУМЕНТОВ
АДМИНИСТРАЦИЯ АРТЕМОВСКОГО ГОРОДСКОГО ОКРУГА	
МИНИСТЕРСТВО ТРАНСПОРТА И ДОРОЖНОГО ХОЗЯЙСТВА ПРИМОРСКОГО КРАЯ	
МИНИСТЕРСТВО ЛЕСНОГО ХОЗЯЙСТВА И ОХРА- НЫ ОБЪЕКТОВ ЖИВОТНОГО МИРА ПРИМОРСКОГО КРАЯ	

Взам. инв. №

Подпись и дата

Инв. № подл.



**ОБЩЕСТВО С ОГРАНИЧЕННОЙ ОТВЕТСТВЕННОСТЬЮ
«СТРОЙПРОЕКТГРУПП»**

Регистрационный номер от 05.07.2023 № И-047-009729311346-0151
в реестре членов саморегулируемой организации СРО-И-047- 23072019

Заказчик – АО «Газпром газораспределение Дальний Восток»

**Документация по планировке территории
для размещения объекта трубопроводного транспорта
«Распределительный газопровод к объекту "Артемовская ТЭЦ-2" по
адресу: Приморский край, г. Артем, с. Оленье, ул. Силина, д.25»**

СПГ-ХБ22/59/2022-ДПТ 5

Том 5

Генеральный директор

Пономарев В. А.

2025

Инд. № подл.	
Подпись и дата	
Взам. инв. №	

СОСТАВ ДОКУМЕНТАЦИИ ПО ПЛАНИРОВКЕ ТЕРРИТОРИИ

Номера тома	Обозначение	Наименование	Примечание
1	СПГ-ХБ22/59/2022-ДПТ 1	Том 1. Основная часть проекта планировки территории. Графическая часть.	
2	СПГ-ХБ22/59/2022-ДПТ 2	Том 2. Основная часть проекта планировки территории. Положение о размещении линейных объектов.	
3	СПГ-ХБ22/59/2022-ДПТ 3	Том 3. Материалы по обоснованию проекта планировки территории. Графическая часть.	
4	СПГ-ХБ22/59/2022-ДПТ 4	Том 4. Материалы по обоснованию проекта планировки территории. Пояснительная записка.	
5	СПГ-ХБ22/59/2022-ДПТ 5	Том 5. Основная часть проекта межевания территории. Графическая часть.	
6	СПГ-ХБ22/59/2022-ДПТ 6	Том 6. Основная часть проекта межевания территории. Текстовая часть.	
7	СПГ-ХБ22/59/2022-ДПТ 7	Том 7. Материалы по обоснованию проекта межевания территории. Графическая часть.	
8	СПГ-ХБ22/59/2022-ДПТ 8	Том 8. Материалы по обоснованию проекта межевания территории. Пояснительная записка.	

Взам. инв. №

Подпись и дата

Инв. № подл.

СПГ-ХБ22/59/2022-ДПТ 5					
Изм.	Кол.	Лист	№ док	Подпись	Дата
Разработал		Мельниченко			10.25
Проверил		Устинов			10.25
Н.контр					

Документация по планировке территории для размещения объекта трубопроводного транспорта «Распределительный газопровод к объекту "Артемовская ТЭЦ-2" по адресу: Приморский край, г. Артем, с. Олень, ул. Силина, д.25».

Состав документации по планировке территории

Стадия	Лист	Листов
ДПТ	1	1

ООО «СТРОЙПРОЕКТГРУПП»

СОДЕРЖАНИЕ

ПРОЕКТ МЕЖЕВАНИЯ ТЕРРИТОРИИ. ГРАФИЧЕСКАЯ ЧАСТЬ

2

Чертеж межевания территории 2

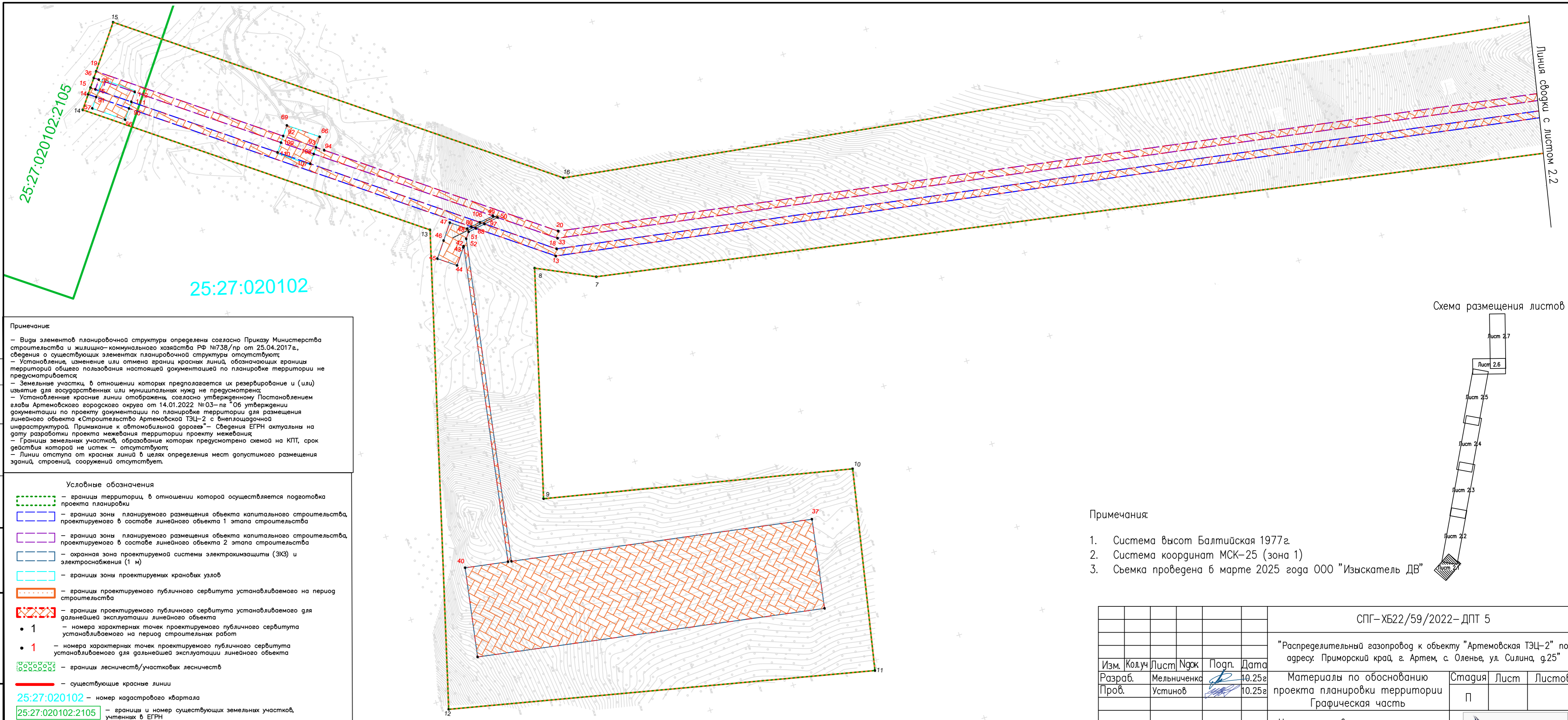
Инв. № подл.	Подпись и дата	Взам. инв. №					Лист
							4
Изм.	Кол.	Лист	№ док	Подпись	Дата	СПГ-ХБ22/59/2022-ДПТ 5	

ПРОЕКТ МЕЖЕВАНИЯ ТЕРРИТОРИИ. ГРАФИЧЕСКАЯ ЧАСТЬ
Чертеж межевания территории

Изм.	Кол.	Лист	№ док	Подпись	Дата
Изм.	Кол.	Лист	№ док	Подпись	Дата

Изм.	Кол.	Лист	№ док	Подпись	Дата	СПГ-ХБ22/59/2022-ДПТ 5
------	------	------	-------	---------	------	------------------------

Лист
5



Примечание:

- Виды элементов планировочной структуры определены согласно Приказу Министерства строительства и жилищно-коммунального хозяйства РФ №738/пр от 25.04.2017г., сведения о существующих элементах планировочной структуры отсутствуют;
- Установление, изменение или отмена границ красных линий, обозначающих границы территорий общего пользования настоящей документацией по планировке территории не предусматривается;
- Земельные участки, в отношении которых предполагается их резервирование и (или) изъятие для государственных или муниципальных нужд не предусмотрены;
- Установленные красные линии отображены, согласно утвержденному Постановлению главы Артемовского городского округа от 14.01.2022 №03-п/г Об утверждении документации по проекту документации по планировке территории для размещения линейного объекта «Строительство Артемовской ТЭЦ-2 с выделочной инфраструктурой. Приложение к автомобильной дороге» – Сведения ЕГРН актуальны на дату разработки проекта межевания территории проекту межевания;
- Границы земельных участков, образование которых предусмотрено схемой на КПТ, срок действия которой не истек – отсутствуют;
- Линии отступа от красных линий в целях определения мест допустимого размещения зданий, строений, сооружений отсутствуют.

Условные обозначения

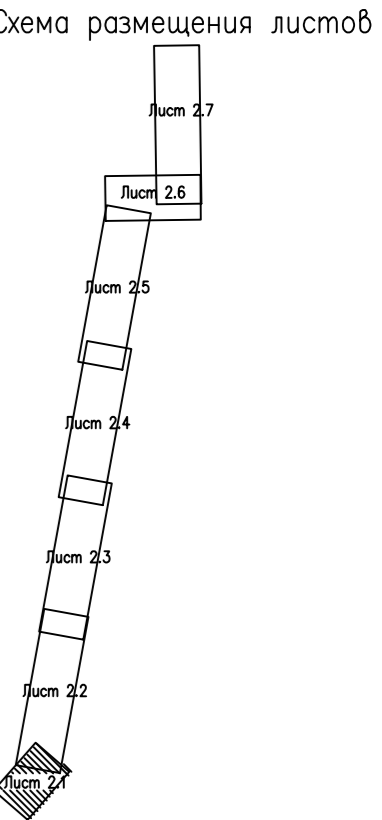
- границы территории, в отношении которой осуществляется подготовка проекта планировки
- граница зоны планируемого размещения объекта капитального строительства, проектируемого в составе линейного объекта 1 этапа строительства
- граница зоны планируемого размещения объекта капитального строительства, проектируемого в составе линейного объекта 2 этапа строительства
- охранный зона проектируемой системы электропитания (ЭЗ) и электроснабжения (1 м)
- границы зоны проектируемых крановых узлов
- границы проектируемого публичного сервитута устанавливаемого на период строительства
- границы проектируемого публичного сервитута устанавливаемого для дальнейшей эксплуатации линейного объекта
 - 1 – номера характерных точек проектируемого публичного сервитута устанавливаемого на период строительных работ
 - 1 – номера характерных точек проектируемого публичного сервитута устанавливаемого для дальнейшей эксплуатации линейного объекта
- границы лесничеств/участковых лесничеств
- существующие красные линии


25:27:020102 – номер кадастрового квартала

25:27:020102:2105 – границы и номер существующих земельных участков, учтенных в ЕГРН

25:27:000000:10791 – границы и номер существующих объектов капитального строительства, учтенных в ЕГРН

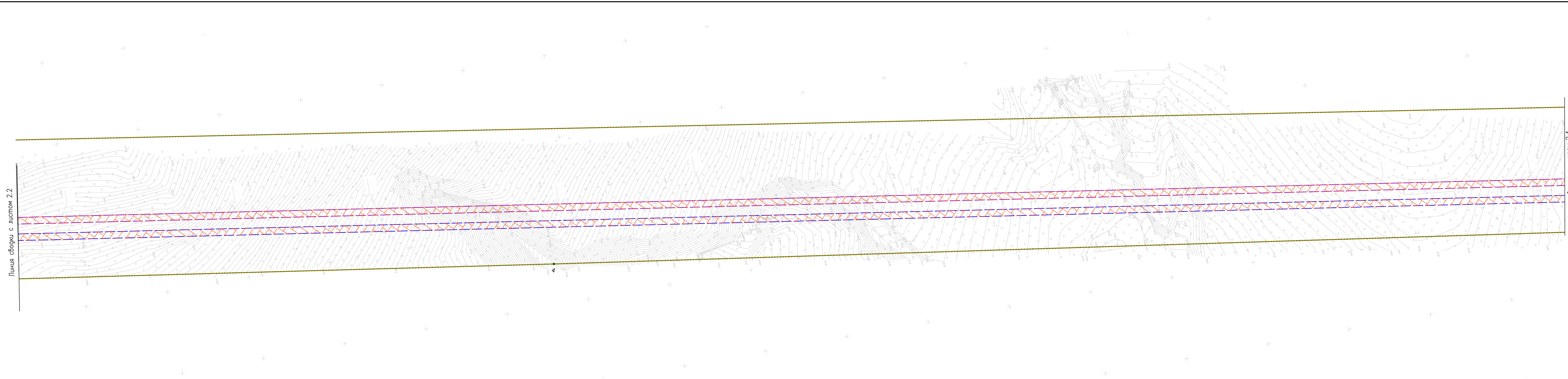
- Примечания:**
1. Система высот Балтийская 1977г.
 2. Система координат МСК-25 (зона 1)
 3. Съёмка проведена 6 марте 2025 года ООО "Изыскатель ДВ"



СПГ-ХБ22/59/2022-ДПТ 5					
"Распределительный газопровод к объекту "Артемовская ТЭЦ-2" по адресу: Приморский край, г. Артем, с. Оленья, ул. Силина, д.25"					
Изм.	Колуч	Лист	Ниж	Погн.	Дата
Разраб.	Мельниченко				10.25г
Пров.	Устинов				10.25г
Н. контр					
Материалы по обоснованию проекта планировки территории				Стадия	Лист
Графическая часть				П	
Чертеж межевания территории					
М 1:1500					

Инв. № подл. Подп. и дата Взам. инв. №

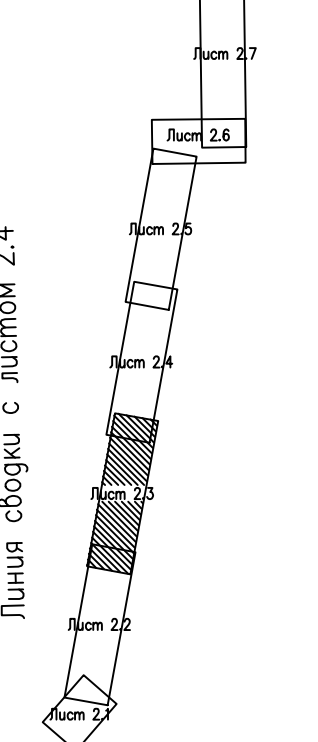
Согласовано



Линия сборки с листом 2.2

Линия сборки с листом 2.4

Схема размещения листов



Примечания:

1. Условные обозначения предоставлены на листе 1
2. Съёмка проведена 6 марта 2025 года ООО "Изыскатель ДВ"
3. Система высот Балтийская 1977г.
4. Система координат МСК25 (зона 1)

СПГ-ХБ22/59/2022-ДПТ 5					
"Распределительный газопровод к объекту "Артемовская ТЭЦ-2" по адресу: Приморский край, г. Артем, с. Оленье, ул. Силина, д.25"					
Изм.	Кодуч	Лист	Нгаж	Подп.	Дата
Разраб.	Мельниченко				10.25г
Проб.	Устинов				10.25г
Н.контр					
Материалы по обоснованию проекта планировки территории				Стадия	Лист
Графическая часть				П	
Чертеж межевания территории				Листов	
М 1:1000					

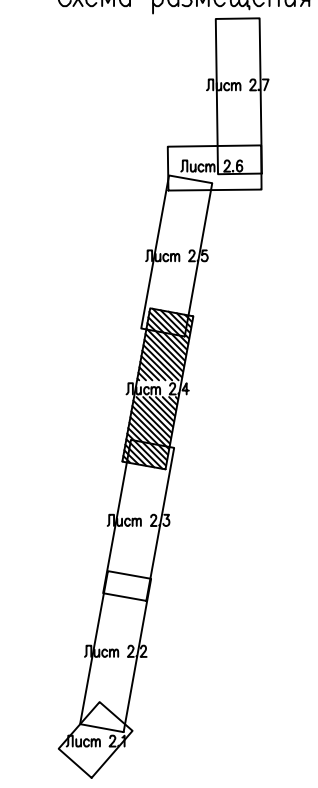


25:28:000000:21886

Линия съвки с листом 2.3

Линия съвки с листом 2.5

Схема размещения листов



Примечания:

1. Условные обозначения представлены на листе 1
2. Съмка проведена 6 марта 2025 года ООО "Изыскатель ДВ"
3. Система высот Балтийская 1977г.
4. Система координат МСК25 (зона 1)

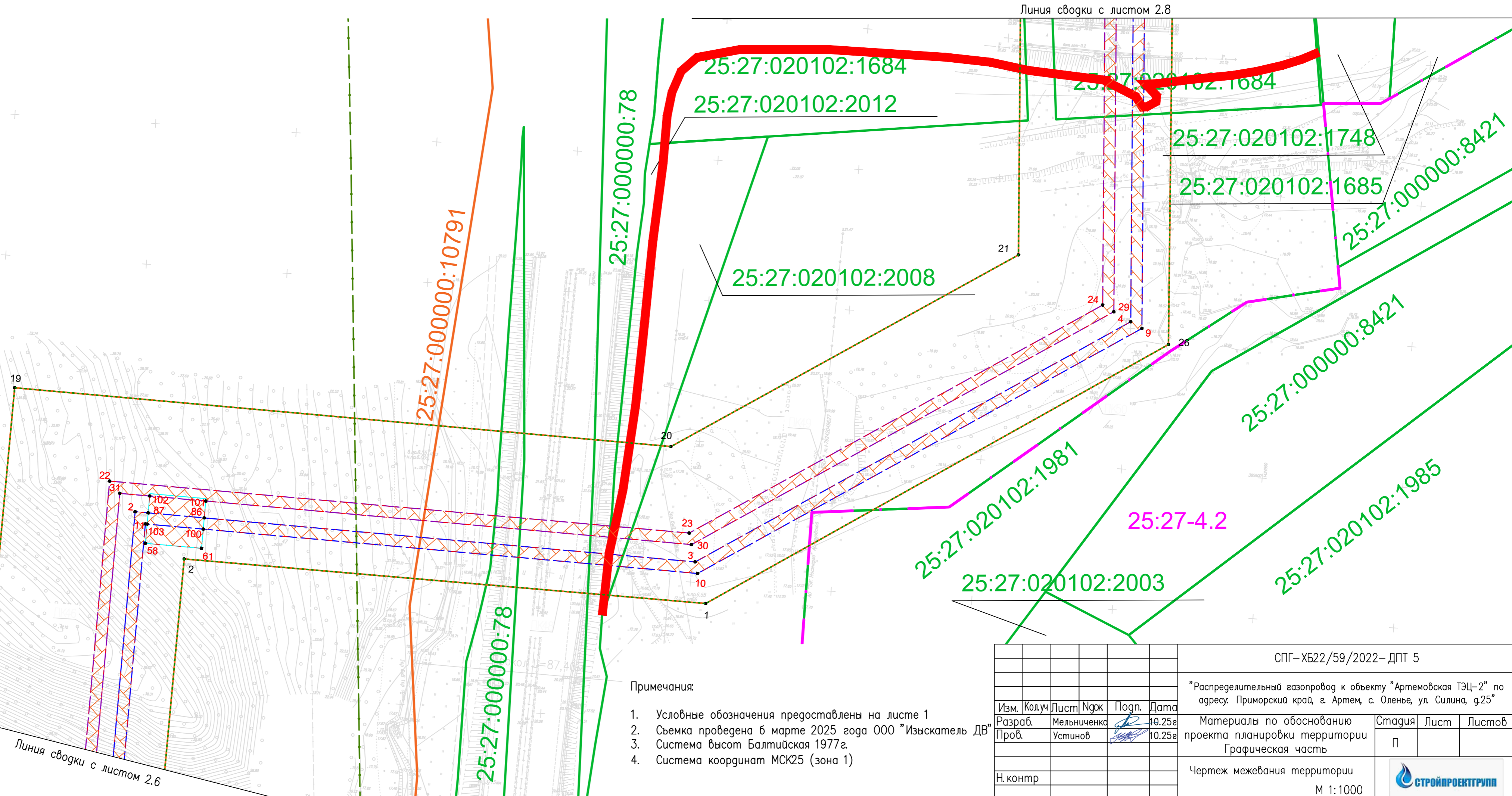
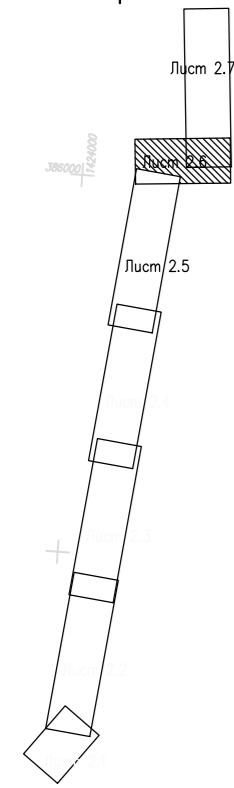
СПГ-ХБ22/59/2022-ДПТ 5					
"Распределительный газопровод к объекту "Артемовская ТЭЦ-2" по адресу: Приморский край, г. Артем, с. Оленье, ул. Силина, д.25"					
Изм.	Кодуч	Лист	Нгаж	Погп.	Дата
Разраб.	Мельниченка				10.25г
Пробв.	Устинов				10.25г
Н.контр					
Материалы по обособлению проекта планировки территории Графическая часть				Стадия	Лист
Чертеж межевания территории				П	
М 1:1000					



Согласовано


Инв. № подл.	Погр. и дата	Взам. инв. №

Схема размещения листов



Примечания:

1. Условные обозначения представлены на листе 1
2. Съёмка проведена 6 марта 2025 года ООО "Изыскатель ДВ"
3. Система высот Балтийская 1977г.
4. Система координат МСК25 (зона 1)

						СПГ-ХБ22/59/2022-ДПТ 5			
						"Распределительный газопровод к объекту "Артемовская ТЭЦ-2" по адресу: Приморский край, г. Артем, с. Оленье, ул. Силина, д.25"			
Изм.	Колуч	Лист	Ниж	Погн.	Дата	Материалы по обоснованию проекта планировки территории Графическая часть	Стадия	Лист	Листов
Разраб.	Мельниченко				10.25г		П		
Пров.	Устинов				10.25г				
Н. контр						Чертеж межевания территории			
						М 1:1000			

25:27:020102:1684

Линия обводки с листом 2.7

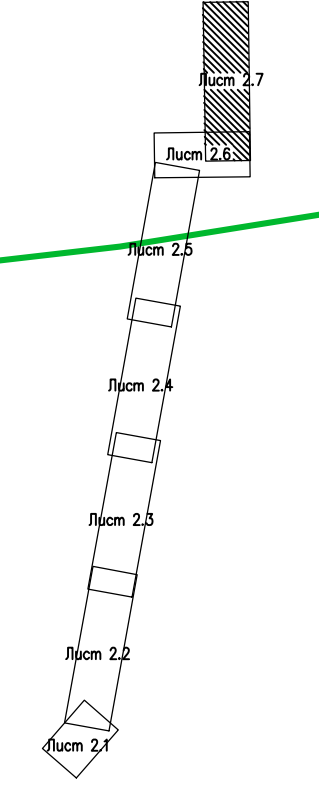
25:27:020102:1684

25:27:020102:1748

25:27:020102:1685

25:27:000000:8421

Схема размещения листов



Примечания:

- 1. Условные обозначения предоставлены на листе 1
- 2. Съёмка проведена 6 марта 2025 года ООО "Изыскатель ДВ"
- 3. Система высот Балтийская 1977г.
- 4. Система координат МСК25 (зона 1)

СПГ-ХБ22/59/2022-ДПТ 5					
"Распределительный газопровод к объекту "Артемовская ТЭЦ-2" по адресу: Приморский край, г. Артем, с. Оленье, ул. Силина, д.25"					
Изм.	Колуч	Лист	Ниж	Погн.	Дата
Разраб.	Мельниченко				10.25г
Проб.	Устинов				10.25г
Н. контр					
Материалы по обоснованию проекта планировки территории				Стадия	Лист
Графическая часть				П	
Чертеж межевания территории				Листов	
М 1:1000					

